



Manual de utilizare si intretinere

ART.: 9600 N – 96xx Nxy - 8710 N - 8820 N - 8410 N - 8910 N - 8310 N

ART.: 9601 N - 90xx Nxy – 95xx Nxy

ART.: 9602 N – 92xx Nxy – 91xx Nxy – 95xx Nxy

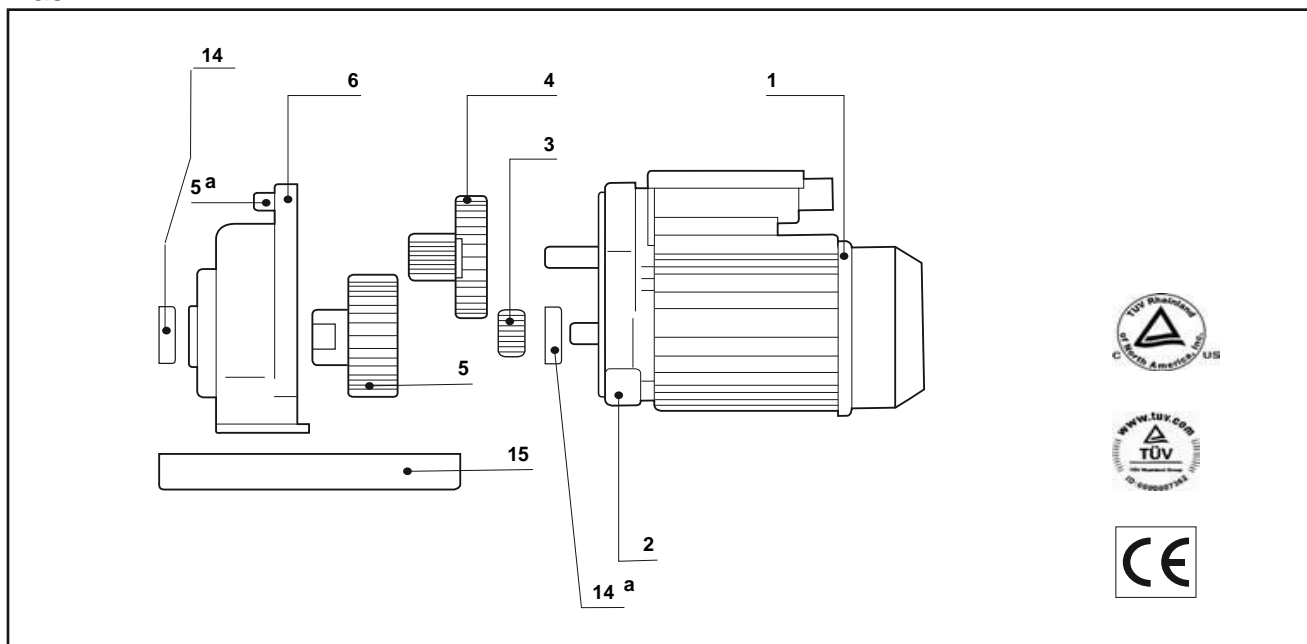
ART.: 9603 N – 96xx Nxy – 95xx Nxy

ART.: 8700 N - 8810 N - 8811 N - 8400 N - 8900 N - 8300 N

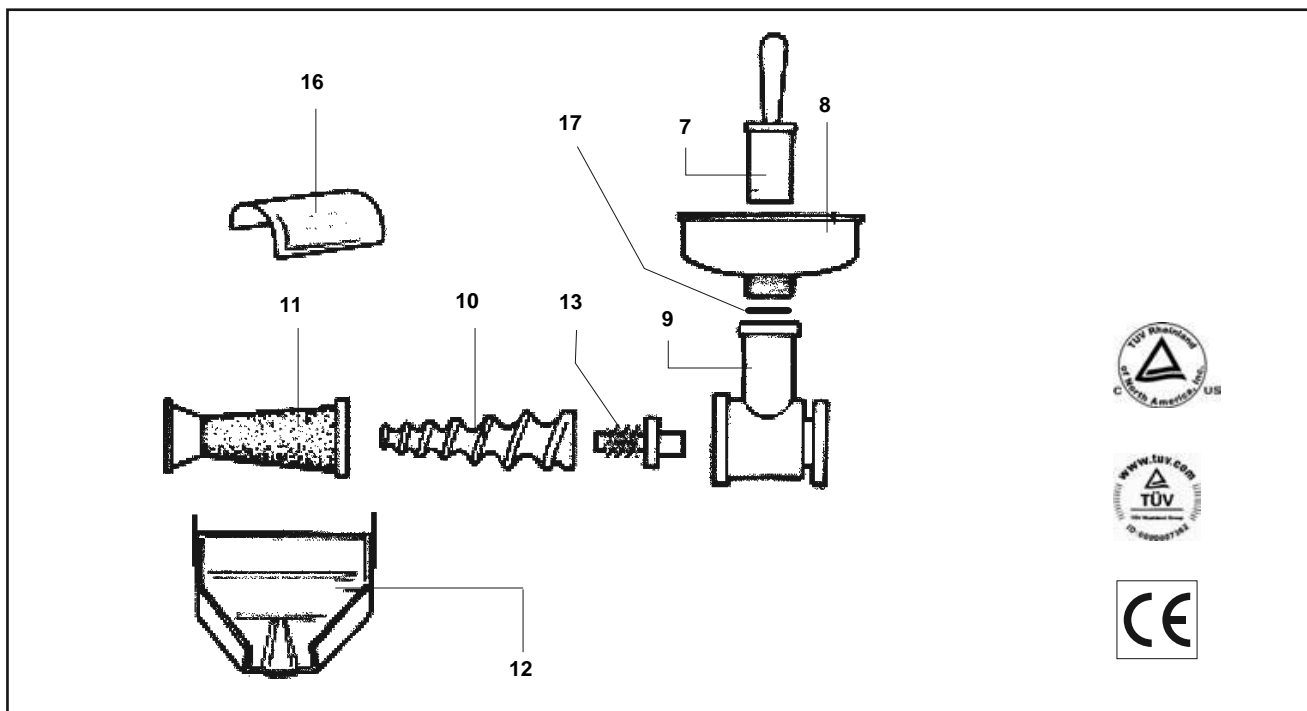
2017



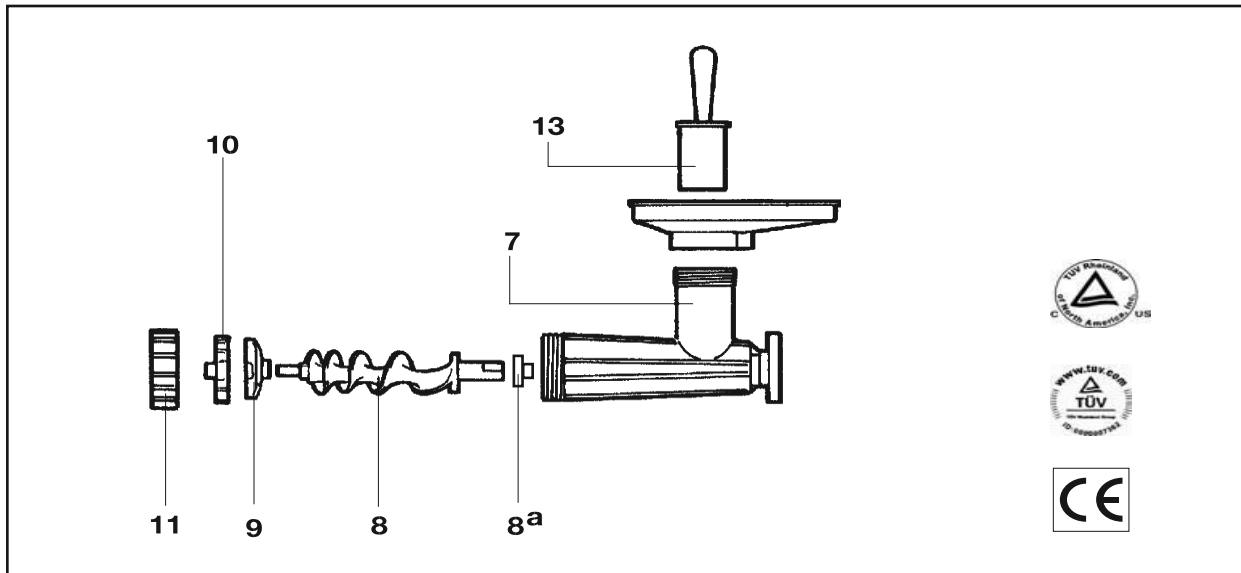
Citiți cu atenție înainte de utilizare și păstrați manualul pentru întreaga durată de viață a mașinii.



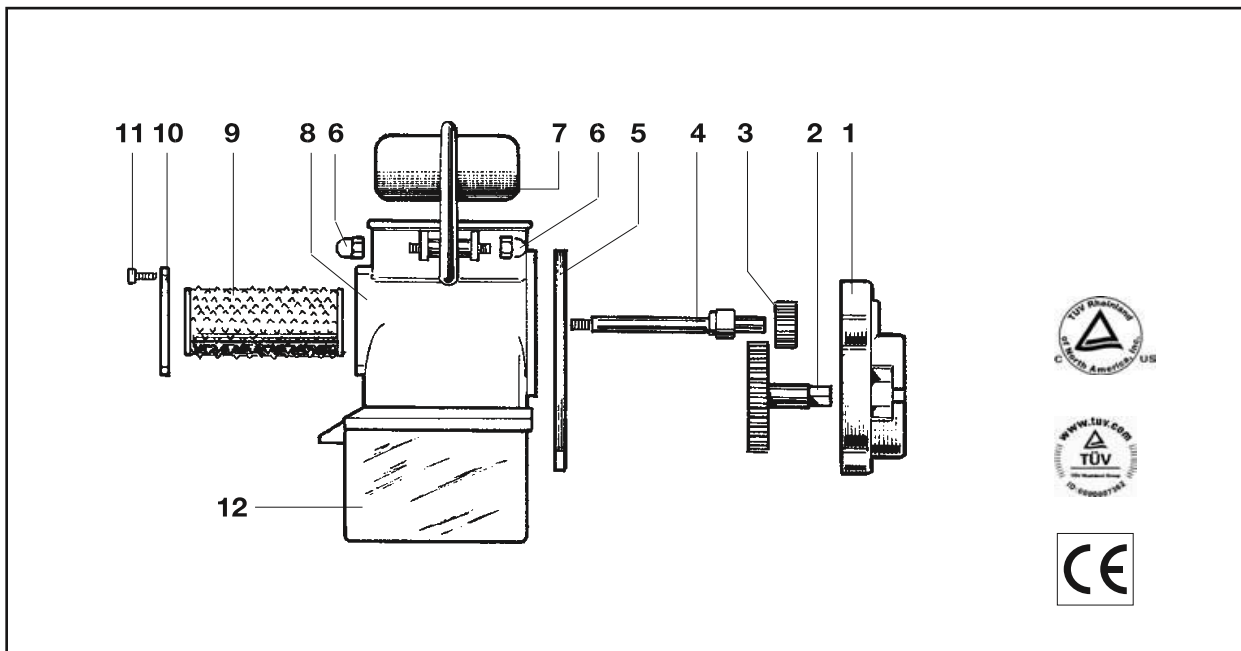
ART. 9600 N – V 230/50 Hz / 9650 N – V 240/50 Hz / 9651 N - V 115/60 Hz
 ART. 9601 N – V 230/50 Hz / 9653 N – V 240/50 Hz / 9654 N - V 115/60 Hz
 ART. 9602 N – V 230/50 Hz / 9656 N – V 240/50 Hz / 9657 N - V 115/60 Hz
 ART. 9603 N – V 230/50 Hz / 9659 N – V 240/50 Hz / 9658 N - V 115/60 Hz



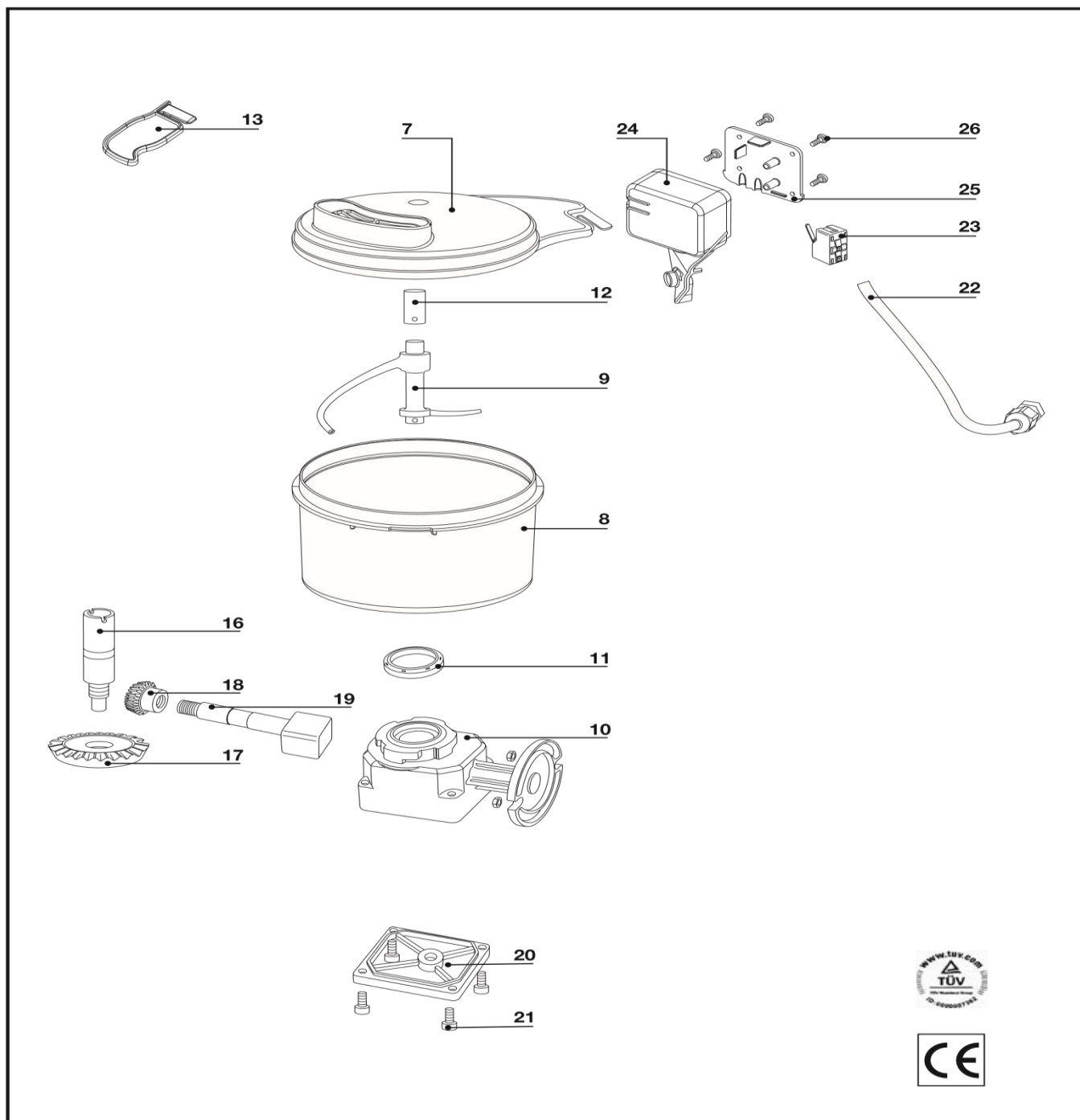
ART.8710 N/ 9008 N V230/50 Hz/9106 N–V 240/50 Hz/9107 N–V 115/60 Hz
 ART.8700 N/9004 N V230/50 Hz /9104 N–V 240/50 Hz/9103 N–V 115/60 Hz
 ART.8700N/9000 N V230/50 Hz/9100 N–V 240/50 Hz/9101 N–V 115/60 Hz
 ART.9000 NP V230/50 Hz / 9108 NP – V 240/50 Hz / 9105 N – V 115/60 Hz



ART.8820 N / 9502 N V 230/50 Hz/9556 N-V 240/50 Hz /9557 N-V 115/60 Hz
 ART.8810 N / 8811 N/9501 N-V 230/50 Hz/9553 N-V 240/50 Hz/9554 N-V
 115/60 Hz
 ART.8800 N / 8800 NC / 9500 N V 230/50 Hz / 9500 NC V 230/50 Hz / 9550 N –
 V 240/50 Hz/9550 NC-V 240/50 Hz/ 9551 N-V 115/60 Hz/9551 NC-V 115/60 Hz
 ART. 8830 N / 9503 NP V 230/50 Hz / 9504 N V 230/50 Hz / 9503 NC V 230/50
 Hz / 9553 NC – V 240/50 Hz / 9664 N – V 115/60 Hz / 9668 N – V 115/60 Hz



ART. 8910 N / 9030 N - V 230/50 Hz / 9661 N V 115/60 Hz
 ART. 8900 N / 9020 N - V 230/50 Hz / 9660 N V 115/60 Hz
 ART. 9010 N - V 230/50 Hz / 9662N V 115/60 Hz
 ART. 9010 NP - V 230/50 Hz / 9663 N V 115/60 Hz



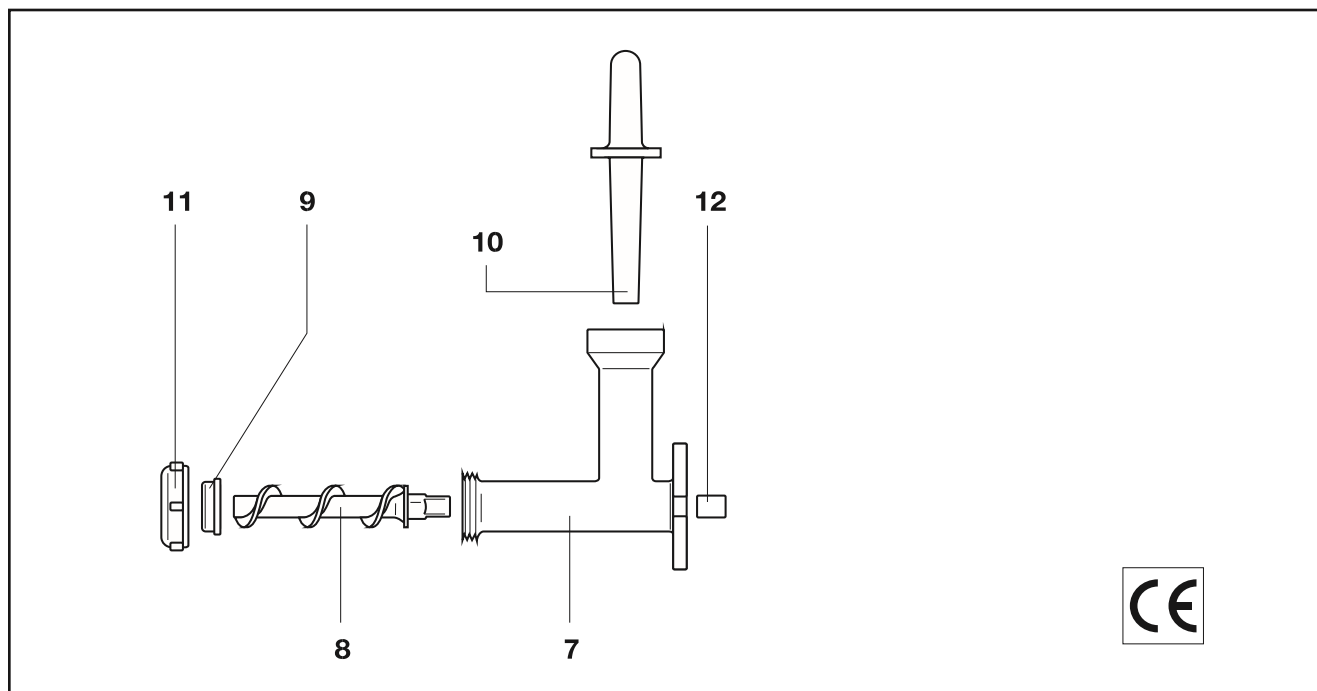
ART. 8310 N / 9208 N – V 230/50 Hz / 9228 N – V 115/60 Hz / 9229 N – V 240/50 Hz

ART. 8300 N / 9204N – V 230/50 Hz / 9224 N – V 115/60 Hz / 9225 N – V 240/50 Hz

ART. 9200N – V 230/50 Hz / 9220 N – V 115/60 Hz / 9221 N – V 240/50 Hz

ART. 9200 NP – V 230/50 Hz / 9220 NP – V 115/60 Hz / 9221 NP – V 240/50 Hz





ART. 8410 N / 9040 N – V 230/50 Hz / 9041 N – V 240/50 Hz / 9666 N – V 115/60 Hz

ART. 8400 N / 9050 N – V 230/50 Hz / 9042 N – V 240/50 Hz / 9665 N – V 115/60 Hz

ART. 9060 N – V 230/50 Hz / 9043 N – V 240/50 Hz / 9667 N – V 115/60 Hz

ART. 9070 N – V 230/50 Hz / 9045 N – V 240/50 Hz / 9044 N – V 115/60 Hz

Reber urmează o politică de cercetare continuă, pentru dezvoltarea și modificarea propriilor produse din domeniul normativ de reglementare, tehnic, ecologic și comercial, orice abateri ale produsului în ceea ce privește această broșură de instrucțiuni, sunt un rezultat al acestui proces.

Acest dispozitiv poate fi utilizat de către persoane (inclusiv copii cu vârsta peste 8 ani) cu capacitati fizice, senzoriale, psihice și mentale, reduse, sau persoane cu un grad de cunoaștere insuficientă sau experiență specifică, numai daca au fost instruiți în mod corespunzător și informați cu privire la utilizarea corectă a aparatului și a riscurilor corelate și / sau supravegheați de către personal responsabil ce poate garanta siguranța acestora.

Copiii nu ar trebui să poată să se joace cu aparatul. Curățarea și întreținerea aparatului nu trebuie să fie efectuate de către copii nesupravegheați.

Pentru utilizarea sa, trebuie sa aveti grijă să așezați aparatul pe o suprafață plană și stabilă.

Înainte de orice intervenție asupra aparatului, poziționați comutatorul în poziția „Off“ (-0-) și scoateți ștecherul din priză.

Pentru funcționarea sa, dispozitivul trebuie să fie conectat la o priză de curent, care rămâne permanent ușor accesibilă în timpul utilizării.

În caz de deteriorare a fișei de cablu, aceasta trebuie să fie înlocuita de catre un tehnician calificat, doar cu un cablu de tip HO5 VV-F, omologat „HAR“, fiș de tip „RA“, conform normativei DIN 49406 partea a 2-a.

Nivelul de zgomot este inferior valorii de 80 dBA.

RĂSPUNDEREA PRODUCĂTORULUI

Producătorul nu va fi responsabil de inconveniente, defectiuni, accidente etc., datorate lipsei de cunoștințe (sau, oricum, neaplicarea) prescripțiilor conținute în acest manual. Același lucru este valabil și pentru executarea modificărilor, variante și / sau instalarea accesoriilor care nu sunt autorizate în prealabil.

Acest aparat este destinat exclusiv uzului casnic.

Legenda Motor Electric

- 1) Motor electric
- 2) Flansa reductor
- 3) Angrenaj mic
- 4) Angrenaj dublu
- 5) Angrenaj cu butuc
- 5a) Dop reductor
- 6) Capac reductor
- 14) Semering capac reductor
- 14a) Semering interior reductor
- 15) Baza motor

Legenda tocatator carne

- 7) Corp din fonta
- 8) Con de rotatie – melcat
- 8a) Bucsa
- 9) Cutit
- 10) Sita gaurita din otel
- 11) Piulita strangere
- 12) Cuva umplere
- 13) Piston

Legenda răzătoare

- 1) Capac multiplicator
- 2) Angrenaj mare
- 3) Angrenaj mic multiplicator
- 4) Ax răzătoare
- 5) Flansa multiplicator
- 6) Piulita oarba răzătoare
- 7) Manivela răzătoare
- 8) Corp răzătoare
- 9) Rolă dintată
- 10) Capac nylon
- 11) Suruburi capac nylon
- 12) Casetă colectoare

Legenda storcator rosii

- 7) Piston
- 8) Cuva (pâlnie) receptie
- 8a) Garnitura cuva
- 9) Corp din fonta
- 10) Con de rotatie - melcat
- 11) Con filtru inox, gaurit
- 12) Jgheab scurgere-evacuare
- 13) Ax de antrenare cu arc
- 15) Baza asezare masina
- 16) Protectie stropire

Legenda masina framantare aluat

- 7) Capac framantator aluat
- 8) Recipient
- 9) Brat framantator
- 10) Suport cupla conica
- 11) Semering suport cupla conica
- 12) Bucsa brat framantator
- 13) Cheie pornire accesorii optionale
- 16) Ax de antrenare
- 17) Angrenaj conic de reductie
- 18) Angrenaj conic de miscare
- 19) Ax patrat de transmisie
- 20) Capac suport
- 21) Suruburi fixare capac suport
- 22) Cablu conexiune intrerupator de siguranta
- 23) Intrerupator de siguranta
- 24) Cutie intrerupator de siguranta
- 25) Capac cutie intrerupător de siguranță
- 26) Suruburi fixare capac cutie intrerupător

Legenda Masina Taietei

- 7) Corp
- 8) Con de rotatie – melcat
- 9) Saiba
- 10) Piston
- 11) Piulita strangere
- 12) Reductor (doar pt modelul N.5)

DATE TEHNICE

ART. 9600 N – V 230/50 Hz : 9650 N – V 240/50 Hz : 9651 N - V 115/60 Hz

Motor electric asincron 400 W, functionare continuă. Ventilator de răcire, capac ventilator și cutie comutator-condensator, sunt construite din material plastic. Clasa de protecție IPX5. Reductor axial cu angrenaje din nylon 6.6 baie de ulei de lungă durată adecvat pentru contactul accidental cu alimentele.

DATE TEHNICE

ART. 9601 N – V 230/50 Hz : 9653 N – V 240/50 Hz : 9654 N - V 115/60 Hz

Motor electric asincron 500 W, functionare continuă. Ventilator de răcire, capac ventilator și cutie comutator-condensator, sunt construite din material plastic. Clasa de protecție IPX5. Reductor axial cu angrenaje din metal, baie de ulei de lungă durată adecvat pentru contactul accidental cu alimentele.

DATE TEHNICE

ART. 9602 N – V 230/50 Hz : 9656 N – V 240/50 Hz : 9657 N - V 115/60 Hz

Motor electric asincron 600 W, functionare continuă dotat cu treapta marșarier pentru a debloca accesoriul tocător carne, fără a fi nevoie să fie demontat. Ventilator de răcire, capac ventilator și o casetă de comutare-condensator, sunt construite din material plastic. Clasa de protecție IPX5. Reductor axial cu angrenaje din metal, baie de ulei de lungă durată adecvat pentru contactul accidental cu alimentele

DATE TEHNICE

ART. 9603 N – V 230/50 Hz : 9659 N – V 240/50 Hz : 9658 N - V 115/60 Hz

Motor electric asincron 1.200 W, functionare continuă dotat cu treaptă marșarier pentru a debloca accesoriul tocător carne, fără a fi nevoie să fie demontat. Ventilator de răcire, capac ventilator și o casetă de comutare-condensator, sunt construite din material plastic. Clasa de protecție IPX5. Reductor axial cu angrenaje din metal, baie de ulei de lungă durată adecvat pentru contactul accidental cu alimentele

UTILIZAREA MASINII

Motoreductorul este furnizat standard cu cantitatea de ulei necesară pentru funcționarea corespunzătoare; este un ulei cu uzura și consum limitat pentru funcționarea mașinii; Reber recomanda să nu fie înlocuit înainte de 3 – 4 ani de funcționare a mașinii; tipul corect de ulei este disponibil la toate centrele de service Reber. Reductorul pt modelele 9600 N - V 230/50 Hz: 9650 N - V 240/50 Hz: 9651 N - V 115/60 Hz, conține 40 gr de ulei, în timp ce toate celelalte modele conțin 100 gr de ulei. Eventuale umpleri excesive pot dăuna garniturilor hidraulice.

STORCĂTOR ROSII

Corp din fonta tratat cu vopsea epoxidica adecvat pentru contactul cu alimentele, bolțul de cuplare din nylon cu miez de oțel; filtru gaurit din otel, conic, pâlnie și picurator din inox 18/10.

UTILIZAREA STORCĂTORULUI DE ROSII

Efectuați asamblarea axului cu arc după schema de asamblare, cu atenție; arcul trebuie să fie instalat întotdeauna între ax și conul melcat.

Acest dispozitiv poate stoarce atât roșii fierte cât și crude.

Diferitele calități, gradul și tipul de maturare influențează cantitatea de umiditate reziduală de tomate și, în consecință, funcționarea aparatului și asupra rezultatului final; un produs organic, biologic, este întotdeauna diferit în fiecare sezon.

În cazul în care roșiile sunt fierte, lăsați-le să se răcească și introduceți-le în aparat, la o temperatură care să nu depășească 50 °; în cazul în care sunt crude, se taie în bucăți de mărime adecvată, astfel încât acestea să poată cădea în gâtul corpului, fără a fi nevoie să apăsați.

Este întotdeauna recomandabil să lăsați la scurs roșiile (atât fierte și cât și crude) pt ca să-și piardă apa de vegetație; această procedură va evita scurgerea de bucati prea umede și riscul de scurgere din partea din spate a corpului.

Conul melcat din interior este conceput pentru a obține maximul de roșii stoarse, dacă se lucrează fără a forța: introduceți roșiile în pâlnie, coborâți-le în corpul masinii cu pistonul fără a apăsa și lăsați mașina să lucreze fără a forța, conul - melcat se va goli, automat, materialul va rezulta stors corect și va preveni scăparea de bucati prea umede (este posibil să se facă o a doua trecere în cazul în care cojile sunt foarte umede).

Apăsarea roșiilor cu pistonul atunci când conul-melcat este deja plin de tomate poate provoca scurgeri de lichid prin partea din spate a corpului, deteriorând reductorul; lăsând conul-melcat să se descarce fără a apăsa, se evita acest neajuns.

Din motive de spațiu mașina este parțial dezasamblată în ambalajul său; Este necesar să se introducă bolțul de cuplare cu arc în gaura corpului din fonta (9), se introduce conul-melcat (10) în corpul de fontă al masinii fixându-l pe cadrul axului de antrenare și apoi suprapunem filtrul din inox (11) pe conul-melcat, prin împingere și prin rotirea în sens antiorar pentru a fixa știfturilor în locașurile corespunzătoare formate în corpul din fontă. Insurubati pâlnia (8), în gâtul filetat de fontă a corpului și agățați jgheabul de scurgere (12) la conul filtrului și corpul din fontă cu ajutorul clemelor. Aparatul este acum gata pentru utilizare; **Este absolut necesara evitarea funcționarii uscate (fără tomate)**. La finalul lucrării deșurubati pâlnia (8), desprindeți jgheabul (12), rotiți filtrul din inox (11) pentru a îndepărta conul-melcat (10) și bolțul de cuplare cu arc. Scoateți corpul din fonta (9) din capacul reductorului (6), apoi se spală, se usucă bine și, eventual se greseaza cu ulei comestibil toate piesele care au intrat în contact cu produsele alimentare.

MAȘINĂ DE TOCAT CARNE MARIMEA NR. 5

ART. 8820 N; 9502 N V 230/50 Hz; 9556 N – V 240/50 Hz; 9557 N – V 115/60 Hz:

Corp și con-melcat turnate din fonta cu acoperire staniu, piulița de strângere frontala din aluminiu, sita gaurită și cuțit din oțel cu autoascuțire; piston și cuva receptie din material plastic Moplen, la cerere coroană și tub pentru umplerea membranelor din plastic, Moplen. Sunt, de asemenea, disponibile la cerere site cu găuri de dimensiuni diferite în funcție de nevoile utilizatorului.

MAȘINĂ DE TOCAT CARNE MARIMEA NR. 8, 12, 22, 32

Corpul, conul-melcat și piulița de strângere sunt realizate din fontă cu acoperire cu staniu sau oțel inoxidabil AISI 304, sită și cuțit cu autoascuțire din oțel sau din oțel inoxidabil; piston și cuva receptie din material plastic, Moplen sau cuva din oțel inoxidabil; la cerere coroana de înșurubare și umplerea pâinii Moplen. Sunt, de asemenea, disponibile la cerere site cu găuri de dimensiuni diferite și site și cutite din oțel inoxidabil, în funcție de nevoile utilizatorului.

Utilizarea mașinii de tocat carne

Înainte de a pune în funcțiune spălați cu apă fierbinte tocătorul și toate componentele care vor veni în contact cu carnea. La prima utilizare, în scopul de a elimina toate reziduurile posibile de prelucrare, este recomandabil să se opereze cu mașina de tocat, cu carne deșeu timp de 5 minute. Înșurubați piulița inelară fără a forța și evitați desurubarea ei în timpul funcționării. După utilizare: pentru a dezasambla mașina de tocat rotiți piulița inelară (11) în sens antiorar, scoateți placa (10), cuțitul (9) și conul-melcat (8), apoi, se scoate corpul din fonta (7) din corpul reductorului (6); se spală cu apă caldă și detergent neutru, se usucă bine și eventual se gresează cu ulei comestibil toate piesele care au intrat în contact cu carnea.

ATENȚIE în cazul în care mașina nu este uscată în mod corespunzător, fonta poate să ruginescă într-un timp scurt; utilizați numai apă caldă și detergent neutru pentru curățare și uscați imediat și bine după spălare.

Mașinile electrice pentru tocat carne REBER, sunt proiectate să funcționeze cu site având găuri cu un diametru de la 3 mm până la 12 mm. REBER declina orice responsabilitate pentru daune și accidente care rezultă din utilizarea sitelor având găuri cu diametre mai mari de 12 mm. Mașinile electrice pentru tocat carne, echipate cu o sită și un cuțit, constituie un sistem de măcinare foarte simplu, constând din:

1. Un corp care cuprinde o gură de alimentare și o gură pentru glisarea / ieșirea produsului;
2. Un con-melcat sau surub fără sfârșit care are la un capăt un ax de antrenare și la cealalt capăt un știft pătrat pentru acționarea cuțitului și așezarea sitei;
3. O bucsă sau un rulment cu bile, pentru a facilita alunecarea conului-melcat în corp;
4. O sită perforată;
5. Un cuțit;
6. O piuliță filetată de strângere.

În cazul în care părțile din mașina de tocat sunt montate corect, iar cuțitul aderă perfect la sită, mașina de tocat funcționează.

Pregătirea cărnii pentru măcinat

Evitați să folosiți tocătorul de carne în gol sau cu puțină carne în interior: cuțitul, antrenându-se pe sita cu gauri fără lubrifiere va produce frecarea și încălzirea imediată a sistemului, provocând uzura prematură. Pentru a fi corect tocată, carnea, trebuie să fie tăiată în fâșii sau bucăți de dimensiuni corespunzătoare care urmează să fie introduse în gură de alimentare; nervii și tendoanele prezente în carne, trebuie să fie tăiate. Dacă nervii și tendoanele sunt tăiate corect (ar trebui folosit un cuțit foarte ascuțit pentru această operație) vor fi măcinate și evacuate împreună cu carnea, în caz contrar se vor infășura în jurul cadrului cuțitului blocând orificiile sitei și împiedicând ieșirea cărnii tocate. Îndepărtați întotdeauna orice bucăți de os sau piele; aceasta din urmă poate fi tocată pentru preparate specifice folosind o mașină de tocat carne de dimensiuni adecvate, de obicei, de măsura # 22 sau # 32 care au dimensiunea corectă pentru a efectua măcinarea lor.

Utilizarea sitei corecte

Grăsimea, carnea foarte grasă sau carnea amestecată cu cantități importante de grăsime sunt mai dificil de măcinat. Grăsimea este mai ușor de atașat la corp și la conul melcat creând o masă compactă. Este, prin urmare, necesar să se utilizeze site cu găuri adecvate pentru carnea pe care intenționați să o tocați. Evitați tocarea din prima trecere folosind site având găuri mici, în special atunci când se utilizează mașină de tocat carne de mari dimensiuni, pentru a evita o încetinire a operațiunii.

Pentru tocarea cărnii relativ slabe poate fi utilizată o sită cu găuri de 4, 5, 6 sau 8 mm. Pentru cârnați sau caltaboș este indicată o sită cu găuri de la 8 la 12mm. La materialul pentru salamuri sunt utilizate în mod tradițional site cu orificii de 10 mm sau mai mari.

Pentru carnea grasă sau carnea amestecată cu cantități importante de grăsime, în mod tradițional, este folosită înainte o sită cu găuri mari pentru o primă trecere și apoi pentru o a doua trecere se folosește o sită cu găuri mai mici. Grăsimea are nevoie de o lungă perioadă de timp în care urmează să fie măcinată și să fie evacuată din corpul mașinii de tocat carne, cel mai bine este să se pregătească bucăți mai mici, decât să fie împinse bucăți mai mari, cu pistonul, riscând să se creeze un blocaj în interiorul corpului care necesită mai mult timp pentru a fi evacuat.

ATENȚIE: Modelul 22 cu corp scurt, nu este adecvat pentru a face mai multe treceri sau pentru a umple membrane.

Utilizați pistonul cu moderație, carnea preparată în mod corespunzător, va fi condusă de conul melcat. Pistonul este necesar pentru o a doua trecere de carne tocată deja, care, desigur, nu va fi condusă în același fel de către conul melcat, întrucât a fost deja măcinată. Umplând corpul de carne și împingând cu pistonul se va bloca doar grăsimea în corp și se va supraîncălzi întregul sistem. Este mai bine să se lase mașina să funcționeze în mod independent, evacuând carnea spre ieșire în mod natural.

Alegerea mașinii de carne corespunzătoare

În general, la o dimensiune de mașină de tocat carne mai mare corespunde unei macinări mai granulate, intrucat compactitatea și integritatea produsului este direct proporțională cu mărimea orificiului de evacuare a mașinii de tocat carne. Pentru preparatele care urmează să fie supuse unui proces de întărire, în special în cazul amestecurilor cu cantități considerabile de grăsime, se recomandă întotdeauna o mașină de dimensiuni mediu / mari.

O dimensiune de mașină de tocat carne # 5 este adecvata pentru uz casnic și măcinare de carne slaba pentru utilizare imediată.

O dimensiune de mașină de tocat carne # 8 sau # 12 este adecvata pentru uz casnic pentru, măcinarea cărnii slabe pentru utilizare imediată și la prepararea de amestecuri, chiar pentru uscare/afumare, cu o cantitate modestă de grăsime, mai ales dacă este folosită în combinație cu site cu orificii mari.

Mașinile de tocat carne # 22 și # 32 sunt potrivite pentru amestecuri pentru maturare care conțin chiar șorici, posibilitatea folosirii mersului înapoi înseamnă că și în cazul de blocare a mașinii, putem reporni fără a fi nevoie să demontăm sita și cuțitul.

Verificați întotdeauna că sita nu este uzată și cuțitul este bine ascuțit, în cazul contactului cu bucăți de os sau piele de porc tăișul lamelor poate fi deteriorat și trebuie să fie ascuțit.

Întrebări recurente și soluții

Mașină de tocat carne încălzește carnea

Verificați dacă piulița nu este prea strânsă, în cazul în care sita și cuțitul sunt în stare bună, piulița inelară este strânsă cu mâna, nu este necesară utilizarea sculelor. Nu folosiți tocătorul în gol sau cu puțină carne în interior, cuțitul, antrenându-se pe sita cu găuri, fără lubrifiere va produce frecarea și încălzirea imediată a sistemului, provocând uzura prematură. Asigurați-vă de ascuțirea corespunzătoare a cuțitului. Verificați dacă sita pe care o utilizați este cea corectă; o sită cu găuri prea mici poate încetini procesul de măcinare și produce încălzirea cărnii. Verificați dacă nu există nervi sau tendoane încolăcite pe cadrul cuțitului care împiedică carnea să iasă în mod corect; dacă este necesar, demontați piulița, îndepărtați obstacolele și reasamblați tocătorul.

Motorul se incalzeste pana in punctul in care nu puteti tine mana pe el

Este normal ca un motor electric să se încălzească în timpul funcționării. Acest tip de motor industrial poate ajunge la exterior, la temperaturi de până la 70 ° C, fără defecțiuni. Nu atingeți motorul în timpul funcționării.

Este normal ca un motor electric să se încălzească în timpul funcționării. Acest tip de motor industrial poate ajunge la exterior, la temperaturi de până la 70 ° C, fără defecțiuni. Nu atingeți motorul în timpul funcționării.

Carnea nu iese din masina de tocat, ea vine încet sau se intoarce înapoi spre orificiul de alimentare:

Verificați cuțitul sa fie ascuțit în mod corect și sa aiba muchia ascuțită, îndreptată spre sită. Verificați dacă sita pe care o utilizați este cea potrivită; o sită cu găuri prea mici poate încetini procesul de măcinare. Asigurați-vă că ați pregătit carnea în maniera corectă, fășii sau bucăți prea mari se vor bloca între conul melcat și corpul masinii, înainte de a ajunge să fie tăiate; produsul de ieșire va avea aspectul unui terci. Verificați dacă nu există nervi sau tendoane încolăcite pe cadrul cuțitului care împiedică carnea să iasă în mod corect; dacă este necesar, demontați piulita, îndepărtați obstacolele și reasamblați tocătorul. Asigurați-vă că ați montat corect bucșa de nylon sau rulmentul cu bile (acolo unde este prezent); în absența bucșei / rulment piulita nu va strânge sistemul și jocul rămas între conul melcat, sită și cuțit va împiedica carnea să fie tocată.

lese un lichid negru din gaura centrala a sitei

Când nervii și tendoanele sunt răsucite în cadrul cuțitului, sau în cazul în care carnea (mai ales dacă este foarte grasă) rămâne prea mult timp în mașina, poate să apară un lichid de culoare închisă, care iese din orificiul central al sitei, în cazul în care axul conului melcat iese din această sită. Aceasta înseamnă că este necesar să se demonteze piulița și conul melcat și să se efectueze o curățare a masinii de tocat. Lichidul de culoare închisă este lichefiat de grăsime, care devine de culoare închisă din cauza contactului prelungit cu sita și axul central. Este suficient să curățați și să reluați lucrul în mod normal, fără a umple corpul masinii cu carne. În nici un caz nu poate fi ulei provenind de la motor.

Motorul se blochează

Orice motor, chiar puternic, poate fi blocat în cazul în care este supraîncărcat de carne sau șorici și atunci când prea mulți nervi sau tendoane sunt răsucite în jurul conului melcat, împiedicând carnea să iasă în mod normal. Verificați dacă sita pe care o utilizați este cea potrivită și curățați sistemul înainte de a reîncepe să lucrați.

Cu ce frecvența trebuie să schimb/adaug ulei la reductor

Nu este nevoie să adăugați ulei la reductor, tipul de ulei folosit este durabil și adecvat pentru contactul accidental cu alimente; contactați un centru de service autorizat pentru orice schimb de ulei la fiecare 3 sau 4 ani. Adăugarea excesivă de ulei poate fi dăunătoare pentru garnitura de etanșare și motorul în sine.

Motorul face zgomot mare

Carcasa reductorului este realizată din aluminiu, roțile dințate (cu excepția motorului cu putere 400W) sunt realizate din metal și bază din oțel pliat, prin urmare, este normal că motorul face zgomot în timpul funcționării sale. Este posibil de a reduce zgomotul emis și a evita efectul de sunet vibrant al bazei prin plasarea motorului pe un plan stabil și solid acoperit de un strat de material cauciucat. De asemenea, asigurați-vă că suportii de cauciuc ale bazei sunt la locul lor și în stare bună.

RĂZĂTOAREA

Corp și mâner din aluminiu, rolă din oțel acoperit cu staniu și tavă de recepție din material plastic de calitate alimentară; răzătoarea ca și opțional se montează pe motoreductor prin intermediul unui multiplicator de rotații axiale cu angrenaje din nylon prevăzute ca subansamble în ambalaj.

Utilizarea răzătoarei

Înainte de utilizare, demontați rola așa cum este specificat mai jos spălați și uscați toate componentele care vin în contact cu produsele alimentare. La finalul lucrării deșurubiți șuruburile (11) și îndepărtați capacul de nylon (10), pentru a extrage rola dințată (9), la care sunt fixate știftul (4) și roata dințată mică (3); Se spală și se usucă toate piesele care au intrat în contact cu produsele alimentare.

MASINĂ PENTRU FRĂMÂNTAT ALUAT

Suportul mașinii este din aliaj de aluminiu turnat; pereche de reductii conice din oțel. Arborele de frământare este din oțel inoxidabil AISI 316. Recipientul mașinii și capacul sunt material plastic de înaltă rezistență adecvat pentru contactul cu produsele alimentare, detașabile pentru o curățare ușoară (se poate spăla în mașina de spălat vase în condiții de siguranță).

Comutator de siguranță pentru a împiedica funcționarea arborelui de frământare a aluatului cu capacul deschis. Potrivit pentru toate tipurile de aluat: paste, pâine, pizza, deserturi.

Utilizarea mașinii pentru frământat aluat

Mașina este livrată complet asamblată și gata de utilizare. Perechea conică este lubrifiată cu vaselina specială pentru durabilitate lungă, prin urmare, nu este subiectul uzurii și nu ar trebui să fie înlocuită sau adăugată.

Cheia de pornire pentru accesoriile opționale (13) este utilizată în cazul în care doriți să montați în locul dispozitivului de frământare unul dintre accesoriile opționale aplicabile motorului, pentru a permite motorului să antreneze respectivul opțional.

Rotiți în sens antiorar capacul (7) și scoateți-l din locașul său; umpleți recipientul (8) în funcție de dozele și modalitățile recomandate la paragraful Dozaje și Tipuri de aluat; introduceți întâi făina și apoi lichidele.

Se pune capacul (7) pe articulații speciale (capacul are doar o singură posibilă poziționare pentru cuplarea corectă și trebuie să se rotească până când ajunge în poziția corectă de închidere) și se rotește în sens orar până la cursa de capăt, pentru a permite pornirea mașinii; porniți aparatul prin apăsarea comutatorului de pornire a motorului (poziția - I -);

În timpul lucrului, dacă este necesar, este posibil să se adauge lichid sau făină prin fantele capacului (7), fără a opri mașina;

După aproximativ 2,5 / 3 min, se verifică dacă amestecul obținut are consistența dorită și apoi opriți aparatul, rotiți invers acelor de ceasornic și îndepărtați capacul (7) și extrageți amestecul obținut. În cazul în care dozele recomandate au fost urmate, aluatul trebuie să se desprindă cu ușurință de pe brațul de frământare (9) iar recipientul (8) trebuie să fie curat și fără resturi de făină; compusul astfel obținut poate fi reconfigurat manual pentru prepararea pâinii sau a altor

produse de copt de patiserie dulci sau sărate, sau poate fi mărunțit și utilizat ca material pregătit pentru Masina de Tăieței adaptabilă la același motor de frământare.

Odată ce ați terminat lucrul rotiți în sens antiorar brațul de frământare (9) și scoateți-l din recipientul (8), rotiți în sens antiorar recipientul (8) pentru a-l scoate din suportul (10), se spală și se usuca bine toate componentele care au intrat în contact cu aluatul.

E recomandabil să nu se rotească capacul (7) până la cursa de capăt atunci când depozitați mașina pentru a evita riscul de a deteriora comutatorul de siguranță (23).

DOZAJE ȘI TIPURI DE ALUAT

Tipul de aluat adecvat pentru procesul de obținere a materialului pentru spaghete, macaroane și alte tipuri de paste este constituit din:

- 1000 de gr de făină de tip 0 sau 00
- 430 gr de lichid format din apă și / sau ouă într-un amestec variabil în funcție de gusturile și tradițiile locale (aluatul doar cu ouă tinde să facă compoziția foarte compactă și adecvată pentru a fi trasă prin mașina de tăietei REBER).

Aluatul pentru pâine sau de pizza este format din:

- 1000 de gr de făină de tip 0 sau 00
- 580 gr de lichid compus din apă și / sau lapte și / sau ulei și drojdie într-un amestec variabil în funcție de gusturile și tradițiile locale.

Tipul de aluat pentru Tarta de patiserie și / sau biscuiți este constituită:

- 500 de gr de făină de tip 00
- 250 de grame de unt, la temperatura camerei
- 250 g de zahăr
- 1 ou întreg și 2 gălbenușuri de ou

ATENȚIONĂRI

Cantitatea de lichid și greutatea aluatului pot varia în funcție de gradul de umiditate reziduală al făinii și tipul de făină folosit.

Făinile integrale și / sau de cereale diverse au o capacitate mai mică de coeziune față de făină de grâu rafinat, astfel încât aluatul cu aceste făini integrale va rezulta mai aglomerat și mai puțin compact decât un aluat cu făină rafinată; prin urmare, este recomandabil să se reducă greutatea totală a aluatului, pentru a nu deteriora aparatul.

Cantitatea de lichide în exces, determină aderența aluatului la brațul de frământare (9) și a recipientului (8) - Adăugați făina prin fantele corespunzătoare de pe capacul (7), în acest caz se îmbunătățește consistența aluatului, dar resturile de aluat de pe brațul de frământare este posibil să nu se desprindă în mod independent, și trebuie să fie eliminate manual la sfârșitul lucrului în timpul curățării mașinii.

Cantitatea de lichide în lipsă, provoacă coeziunea redusă a făinii utilizată pentru aluat .

Adăugați lichid prin fantele plasate pe capacul (7) până la consistența dorită; lichidul trebuie adăugat puțin câte puțin, pentru a evita problemele menționate în paragrafele precedente.

Verificați bine volumul total al aluatului ce se dorește să fie obținut, astfel încât să nu se umple recipientul (8) peste volumul de 1,6 litri; o sarcină excesivă poate deteriora aparatul.

Scoateți și curățați capacul (7), recipientul (8) și brațul frământător (9), la sfârșitul operației de obținere a fiecărui aluat pentru a preveni scurgerile accidentale de aluat ce pot deteriora aparatul.

Capacul (7) și vasul (8) sunt realizate dintr-un material plastic corespunzător pentru contactul cu alimentele și pot fi spălate într-o mașină de spălat vase, ținând cont de faptul că detergenții prea agresivi și temperaturile ridicate pot deteriora estetica produsului fără însă a modifica caracteristicile tehnice ale acestuia.

Brațul de frământare (9) este construit din oțel turnat AISI 316 și poate fi spălat într-o mașină de spălat vase, ținând cont de faptul că detergenții prea agresivi și temperaturile ridicate pot deteriora estetica produsului fără însă a modifica caracteristicile tehnice ale acestuia.

MASINĂ PENTRU TĂIETEI

Corp din aluminiu adecvat pentru contactul cu produsele alimentare, con melcat și filieră tăietoare din rășină acetalică de înaltă rezistență adecvată pentru contactul cu produsele alimentare. Inclus 10 filiere pentru spaghete, bucatini, tagliatelle, tăietei, macaroane, pappardelle, paste chitara și passatelli.

UTILIZAREA MAȘINII PENTRU TĂIETEI

ALUATUL

Aluatul adecvat pentru o utilizare corectă a mașinii pentru tăietei este compus din 1 kg de făină de grâu, 0.43 kg de ou care se amestecă ușor cu apa pentru omogenizarea celor două componente. Odată preparat, aluatul este recomandabil să se lase să se odihnească timp de 30-60 minute la temperatura camerei protejat cu folie de plastic pentru a preveni uscarea.

TĂIEREA FORMEI DE TĂIETEI

Se prepară aluatul, astfel încât acesta să fie compus din bucăți de mărimea unei nuci. Asigurați-vă că inelul (11) este blocat și matrița (9) este montată corect. Introduceți bucățile de aluat în partea superioară a corpului mașinii, și apoi porniți motorul. Aluatul va începe să iasă din matriță. Se taie aluatul, cu un cutit, la lungimea dorită. Continuați alimentarea mașinii prin introducerea altor bucăți de aluat în corpul acesteia. Opriți motorul atunci când amestecul de tras este terminat. Pastele(tăietei) preparate la domiciliu pot fi consumate imediat sau congelate pentru o utilizare ulterioară; congelare evită posibila rupere a pastelor (mai ales de dimensiuni mari) datorită unei uscări incorecte la temperatura camerei.

INLOCUIREA MATRIȚEI (FORMEI) DE TĂIETEI

Opriți motorul și decuplați ștecherul din priză. Deșurubați piulița inelară (11), prin rotire în sens invers acelor de ceasornic. Scoateți matrița (9), care urmează să fie înlocuită și introduceți o altă formă de matriță. Fixați matrița prin înșurubarea piuliței inelare (11) și rotirea ei în sens orar. Înainte de a depozita matrița înlocuită este necesar să se procedeze la curățarea ei prin îndepărtarea oricărui aluat rămas în găurile acesteia.

DEMONTAREA ȘI CURĂȚAREA MAȘINII PENTRU TĂIETEI

La sfârșitul fiecărei operațiuni de tăiere a pastelor, este necesar să demontați mașina și să procedați la o curățare corectă a tuturor părților sale. Opriți motorul și decuplați ștecherul din

priză. Deșurubați cele două piulițe de fixare care țin mașina la capacul reductorului (6) și scoateți-o din locația sa. Deșurubați piulița inelară (11) prin rotire în sens antiorar. Scoateți matrița (9) și conul melcat (8) făcându-le să iasă pe partea din față a corpului mașinii (7). Se spală bine și se usucă toate părțile componente.

MONTAREA MAȘINII PENTRU TĂIETEI

Opriți motorul și decuplați ștecherul din priză. Introduceți conul melcat (8), în corpul mașinii (7), având grijă ca partea pătrată să iasă prin partea din spate a corpului. Se introduce reductorul (12) în piesa pătrată a conului melcat (8) (numai în modelul # 5). Introduceți matrița (9), astfel încât baza mai largă să intre în gura corpului (7). Înșurubați piulița inelară (11) pe corp (7), prin rotirea în sens orar până când se blochează. Atașați mașina de tăietei la motor, astfel încât partea pătrată a conului melcat să se potrivească în scaunul pătrat al motorului, și blocați-l prin strângerea piulițelor de fixare.

ATENȚIONĂRI

Mașina poate să taie în mod continuu 1,5 kg de aluat proaspăt, aluatul nu trebuie pus în frigider înainte de a fi introdus în lucru.

La sfârșitul fiecărui ciclu de tăiere (1,5 kg), este necesar un timp de odihnă pentru aparat pentru a evita deteriorarea conului melcat și a roții dințate.

Toate operațiunile de montare, demontare, înlocuirea matriței, de curățare, trebuie efectuate cu motorul oprit și cu cablul de alimentare, decuplat.

Se recomandă să nu se împingă aluatul cu mâinile în corpul mașinii.

Se recomandă după fiecare utilizare, dezasamblarea, spalarea și uscarea completă pentru fiecare piesă componentă a mașinii.

Trebuie să curățați matrițele punându-le la macerat într-un bol cu apă caldă, imediat după utilizare.

Este recomandabil să se încălzească matrițele în apă caldă înainte de utilizare (o matriță rece provoacă ieșirea de paste din formă neregulată).

Pastele care ies din mașina pot avea nuanțe mai mult sau mai puțin întunecate de culoare, în funcție de presiunea de ieșire; vor fi nuanțe mai deschise dacă presiunea este mai mică (de exemplu, în cazul în care introducerea aluatului în corpul mașinii este prea lent în comparație cu cantitatea de paste pe care aparatul le produce). Acest lucru nu schimbă caracteristicile sale și calitatea aluatului.

În caz de blocare a mașinii în timpul funcționării, opriți motorul și scoateți imediat ștecherul din priză, demontați și curățați accesoriul pentru a elimina obstacolul care a provocat blocarea.

CONDIȚII DE ASISTENȚĂ SI GARANȚIE

Informațiile cu privire la centrul de asistență cel mai apropiat pot fi găsite pe site-ul www.rebersrl.it capitolul asistență.

GARANȚIA PRODUSELOR

Toate produsele sunt garantate împotriva defectelor de fabricație, pentru o perioadă de 2 ani de la achiziționarea de către utilizatorul final (un an în cazul utilizatorilor profesioniști). Data achiziției este atestată prin primirea garanției sau a facturii; în absența acestor documente se poate face referire la anul de construcție a dispozitivului, ce se găsește prezentat în datele tehnice de pe eticheta mașinii.

Garantia acoperă defectele de fabricație. eventuale defecte care nu pot fi atribuite în mod clar producătorului, trebuie să fie inspectate de serviciul nostru tehnic sau de un centru de service autorizat, care va atesta valabilitatea garanției. Garanția nu acoperă daunele cauzate de instalarea sau utilizarea necorespunzătoare a produselor sau care nu sunt conforme cu utilizarea pentru care este construit dispozitivul, după cum sunt, de asemenea, tratamentele de curățare incorecte, daunele cauzate de impact sau caderi, consumabile sau piese supuse uzurii în timpul utilizării normale. Garanția este nulă în cazul în care produsul a fost reparat sau manipulat de către terțe părți neautorizate. Garanția nu acoperă înlocuirea mașinii sau garanție extinsă în caz de reparații. Reparația trebuie efectuată direct de către producătorul Reber srl sau un centru de service autorizat și trebuie să fie primite de către aceștia fără cheltuieli de expedite. Garanția nu acoperă operațiunile de curățare ale mașinii în cazul în care este necesar.

ATENȚIONARE IMPORTANTĂ !

REBER adaptează propriile produse în conformitate cu țara către care sunt expediate. Serviciul de post-garanție este valabil numai pentru repararea produselor trimise de către REBER srl direct pe piața din țara cu centrul de asistență. Centrul de asistență poate întâmpina dificultăți în a schimba sau modifica produse cu specific necunoscut pentru el. În cazul în care aveți nevoie de asistență pentru produsele comercializate de către terți, în țările în care nu au fost proiectate centre de asistență, produsul trebuie trimis ABSOLUT la dealer pentru garanție. Costurile de transport vor fi suportate de către cumpărător sau vânzător, în conformitate cu acordurile comerciale între părți. Va fi ulterior responsabilitatea firmei Reber srl pentru toate lucrările de garanție conform legislației în vigoare.



Casarea echipamentelor uzate de către persoane fizice în Uniunea Europeană. Acest simbol de pe produs sau pe ambalajul acestuia indică faptul că acest produs nu trebuie eliminat împreună cu alte deșeuri menajere. Utilizatorii trebuie să predea echipamentele de casat la un punct de colectare autorizat pentru reciclarea echipamentelor electrice și electronice.

Colectarea și reciclarea deșeurilor diferite de echipamente, în momentul casării, va ajuta la conservarea resurselor naturale și ne asigură că acestea sunt reciclate în conformitate cu protecția mediului și a sănătății oamenilor. Pentru mai multe informații cu privire la punctele de colectare a echipamentelor uzate, contactați municipalitatea, serviciul local de eliminare a deșeurilor sau magazinul de unde ați achiziționat produsul.